

Tryckmätare

syrafast vätskedämpad serie 2940

husdim 160 mm

Datablad **02.09.03**

utg.23.02

Utförande	Syrafast, vätskedämpad tryckmätare för mätning av flytande eller gasformiga, aggressiva mätmedier samt vid hårda driftsförhållanden där vibrationer och tryckstötter förekommer
Design	EN 837-1
Serie	2940
WIKA typnr	233.50
Husdiameter	Dim 160 mm
Mätnoggrannhet	kl. 1,0%
Hus	Syrafast stål 1.4301 med bajonettfattad kapsel, spolsäker Option med hus av syrafast stål 316Ti Option med epoxy- eller PTFE-beklädnad
Fyllning	Fyllning glycerin 99,7% (86,5% vid tryckområde $\leq 2,5$ bar) Avluftningsventil på huset vid tryckområde ≤ 16 bar Option med silikonolja eller fyllning för livsmedel eller syrgas
Glas	Laminerat säkerhetsglas. Option med Polycarbonate
Mätsystem	Medieberörda delar av syrafast stål 316 L
Verk	Syrafast stål
Tryckenhet	Bar. Option med enhet bar/Pa, bar/psi, kPa, MPa, psi
Skala	Vit skala av aluminium
Tryckanslutning	G3/8", G1/2" eller 1/2"NPT. Option med G1/4" eller 1/4"NPT Option med monterad strypskruv i tryckkanalen
Montering	Fristående montering, bakfläns för väggmontage, frontfläns eller bygelmontage för panelmontage
Skyddsklass	IP 65 enligt EN 60529/IEC 529
Tillåtet arbetstryck	Hela skalvärdet vid vilande belastning. 90% av skalvärdet vid växlande belastning Vid tillfällig belastning kan ändvärdet överskridas 30% Option med 2 x övertrycksäkert utförande
Tillåten temperatur	Medietemperatur max +100°C Omgivningstemperatur -20+60°C Option: Omgivningstemperatur -40+60°C med fyllning silikon M50
Certifikat	Certifikat EN 10204 kan levereras mot tillägg Materialintyg EN 10204-2.2 Materialcertifikat EN 10204-3.1
Kalibrering	Option med ackrediterad kalibrering med kalibreringsbevis enligt ISO/IEC 17025:2018 (SWEDAC)
Specialutförande	Explosion protection ATEX Ex h Utförande enligt NACE Sour Gas Service Silikonfritt utförande Medieberörda delar av monel (typ 262.50) Skala med färgade fält eller kundlogo



2940
Nedåtriktad
fristående



2941
Bakåtriktad
fristående



2945
Nedåtriktad
bakfläns



2947
Bakåtriktad
frontfläns



2948
Bakåtriktad
bygelmontage



2949
Nedåtriktad
frontfläns

Tryckmätare

syrafast vätskedämpad serie 2940

husdim 160 mm

Datablad **02.09.03**



Tryckområde	Skalvärde	Delstreck
0-0,6 bar	0,01	60
0-1 bar	0,02	50
0-1,6 bar	0,05	32
0-2,5 bar	0,05	50
0-4 bar	0,1	40
0-6 bar	0,1	60
0-10 bar	0,2	50
0-16 bar	0,5	32
0-25 bar	0,5	50
0-40 bar	1,0	40
0-60 bar	1,0	60
0-100 bar	2,0	50
0-160 bar	5,0	32
0-250 bar	5,0	50
0-400 bar	10,0	40
0-600 bar	10,0	60
0-1000 bar	20,0	50
-1/0 bar	0,02	50
-1/+1,5 bar	0,05	50
-1/+3 bar	0,1	40
-1/+5 bar	0,1	60
-1/+9 bar	0,2	50
-1/+15 bar	0,5	50
-1/+24 bar	0,5	50

Mätnoggrannhet

Max tillåten onoggrannhet 1,0%

Mätnoggrannheten räknas i procent av tryckmätarens slutgradering. Avvikelsen 1,0% kan förekomma \pm över hela skalområdet vid normaltemperatur +20°C.
Ex. tryckområde 0-10 bar har avvikelse \pm 0,1 bar

Temperaturpåverkan

Temperatur över eller under +20°C påverkar noggrannheten. Driftstemperatur över eller under +20°C försämrar noggrannheten med 0,4 procentenheter per +10°C.
Ex vid driftstemperatur +40°C är onoggrannheten \pm 1,8%

Alternativa utföranden

Mycket låg omgivningstemperatur

Specialutförande för omgivningstemperatur till -70°C.
Husfyllning silikonolja
Se typ PG23LT enligt datablad PM 02.22

Höga tryck

Tryckområde högre än 0-1000 bar
Mätning av höga tryck 0-1600 bar eller 0-2500 bar
Se typ 2950 HP1 enligt datablad 02.11.01

Precisionsutförande

Bättre mätnoggrannhet än 1,0%
Precisionsutförande med mätnoggrannhet 0,6%
Se typ 332.50 enligt datablad PM 03.06

Säkerhetsutförande

Säkerhetsutförande enligt EN 837-1 (S3)
Säkerhetsvägg bakom skalan, laminerat säkerhetsglas samt tryckavlastning på baksidan
Se typ 233.30.160 enligt datablad 02.10.01

Med inbyggd elektrisk kontakt







Utförande med en eller två elektriska kontakter med brytande och/eller slutande funktion
Se typ PGS23 enligt datablad 02.53.01

Tryckmätare

syrafast vätskedämpad serie 2940

husdim 160 mm

Datablad **02.09.03**

Best.nr husdim 160 mm skala Bar						
	2940	2940	2945	2945	2949	2949
Montering	Nedåt	Nedåt	Bakfläns	Bakfläns	Frontfläns	Frontfläns
Anslutning	G3/8"	G1/2"	G3/8"	G1/2"	G3/8"	G1/2"
0-0,6 bar	29406001	29405601	29456001	29455601	29496001	29495601
0-1 bar	29406002	29405602	29456002	29455602	29496002	29495602
0-1,6 bar	29406003	29405603	29456003	29455603	29496003	29495603
0-2,5 bar	29406004	29405604	29456004	29455604	29496004	29495604
0-4 bar	29406006	29405606	29456006	29455606	29496006	29495606
0-6 bar	29406007	29405607	29456007	29455607	29496007	29495607
0-10 bar	29406008	29405608	29456008	29455608	29496008	29495608
0-16 bar	29406011	29405611	29456011	29455611	29496011	29495611
0-25 bar	29406013	29405613	29456013	29455613	29496013	29495613
0-40 bar	29406015	29405615	29456015	29455615	29496015	29495615
0-60 bar	29406017	29405617	29456017	29455617	29496017	29495617
0-100 bar	29406019	29405619	29405619	29455619	29496019	29495619
0-160 bar	29406020	29405620	29456020	29455620	29496020	29495620
0-250 bar	29406022	29405622	29456022	29455622	29496022	29495622
0-400 bar	29406024	29405624	29456024	29565624	29496024	29495624
0-600 bar	29406025	29405625	29456025	29455625	29496025	29495625
0-1000 bar	29406026	29405626	29456026	29455626	29496026	29495626
-1/0 bar	29406040	29405640	29456040	29455640	29496040	29495640
-1/+1,5 bar	29406066	29405666	29456066	29455666	29496066	29495666
-1/+3 bar	29406067	29405667	29456067	29455667	29496067	29495667
-1/+5 bar	29406068	29405668	29456068	29455668	29496068	29495668
-1/+9 bar	29406069	29405669	29456069	29455669	29496069	29495669
-1/+15 bar	29406071	29405671	29456071	29455671	29496071	29495671
-1/+24 bar	29406072	29405672	29456072	29455672	29496072	29495672

Tryckmätare

syrafast vätskedämpad serie 2940




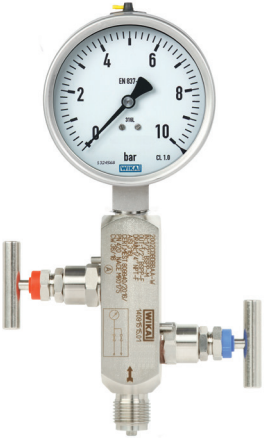
husdim 160 mm





Datablad **02.09.03**

Tryckmätare med Instrument Needle valve eller Block-and-bleed valve

Material syrafast stål 316L
Med eller utan monteringshål
Material packning PTFE eller grafit
Maxtryck 6000 psi / 420 bar

Med eller utan vent anslutning
NACE Sour Gas Service
Inspection certificate 3.1 EN 10204
all wetted parts material

IV10	IV11	IV201	IV202
Needle valve	Needle valve	Block-and-bleed valve	Block-and-bleed valve
Standard	Multiport	Square form angled	Square form in-line
Female x female/male	Female x female/male	Female x female/male	Female x female/male
			

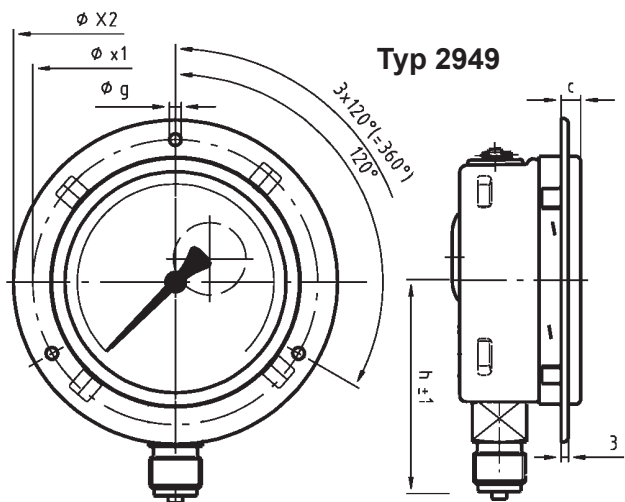
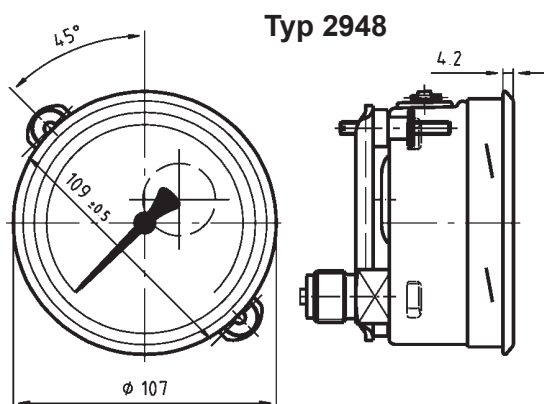
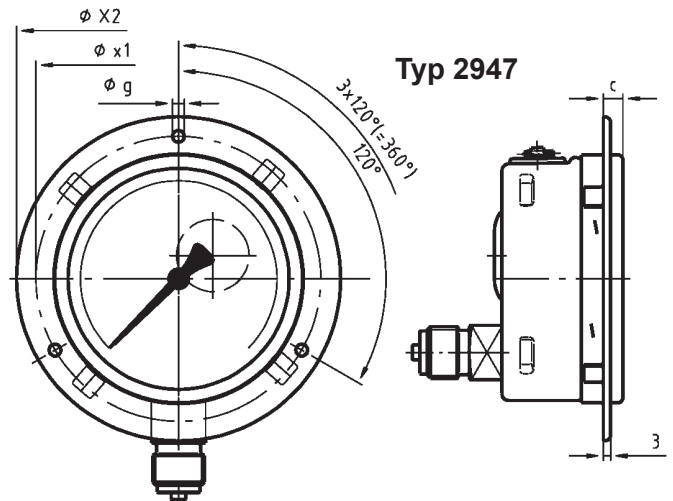
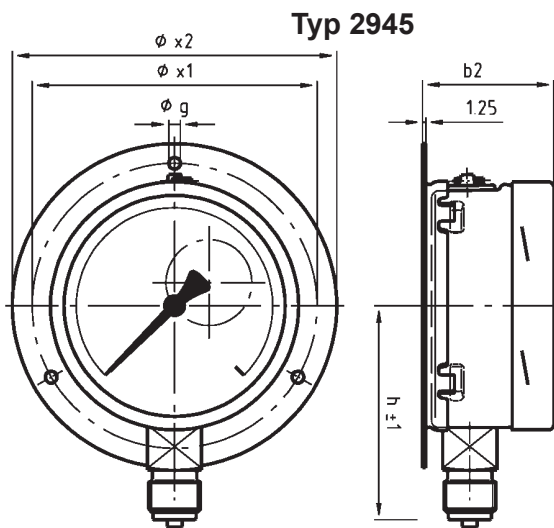
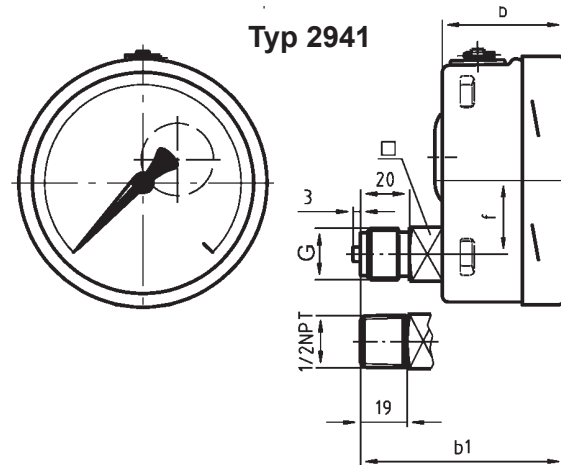
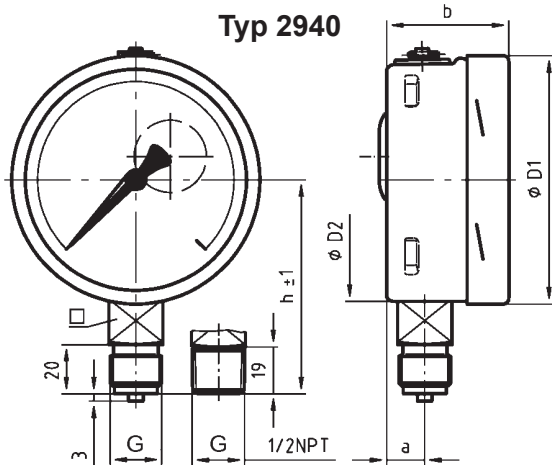
IV212	IV211	IVM2	IBF1
Block-and-bleed valve	Block-and-bleed valve	Monoflange	Monoblock
Flat form in-line	Flat form angled	Flange connection	Flange connection
Female x female	Female x female	Different versions	Different versions
			

Tryckmätare

syrafast vätskedämpad serie 2940

husdim 160 mm

Datablad 02.09.03



Dim ϕ	a	b	b ₁	b ₂	D ₁	D ₂	x1	x2	g	h \pm 1	f	c	kg	G
160	15,5	49,5*	83*	53,5	161	159	178	196	5,8	188	50	10	1,1	G3/8 eller G1/2

* Från 100 bar b = 65,5 mm och b₁ = 99 mm